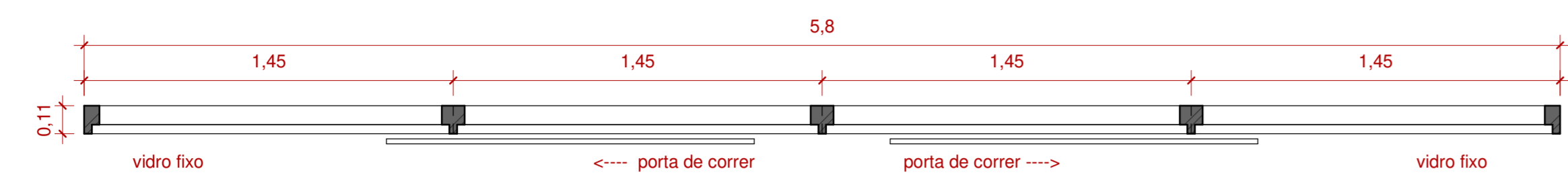
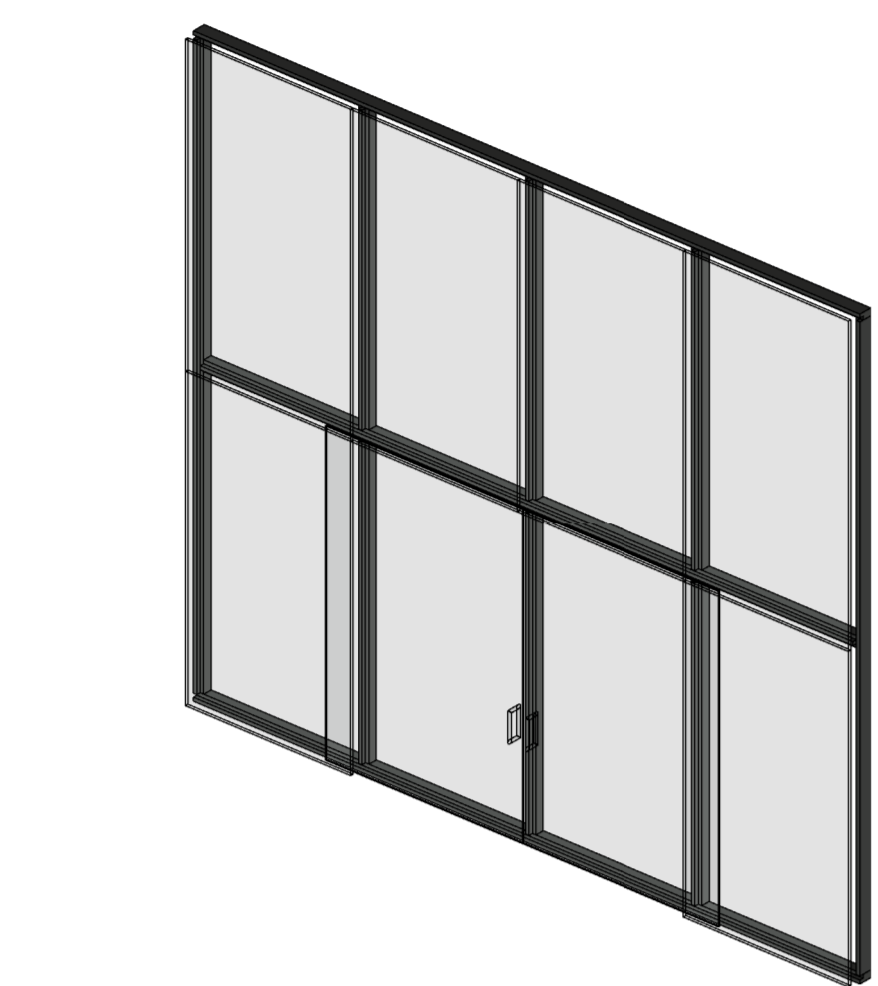


PVD1 Painel de vidro da entrada (5,1m x 5,80m) - 04 folhas fixas superiores/02 folhas fixas inferiores e 02 folhas de abrir (de correr)

QTDE = 02 UNIDADES LOCAL = ACESSO AO JARDIM



1 Planta baixa
1 : 20



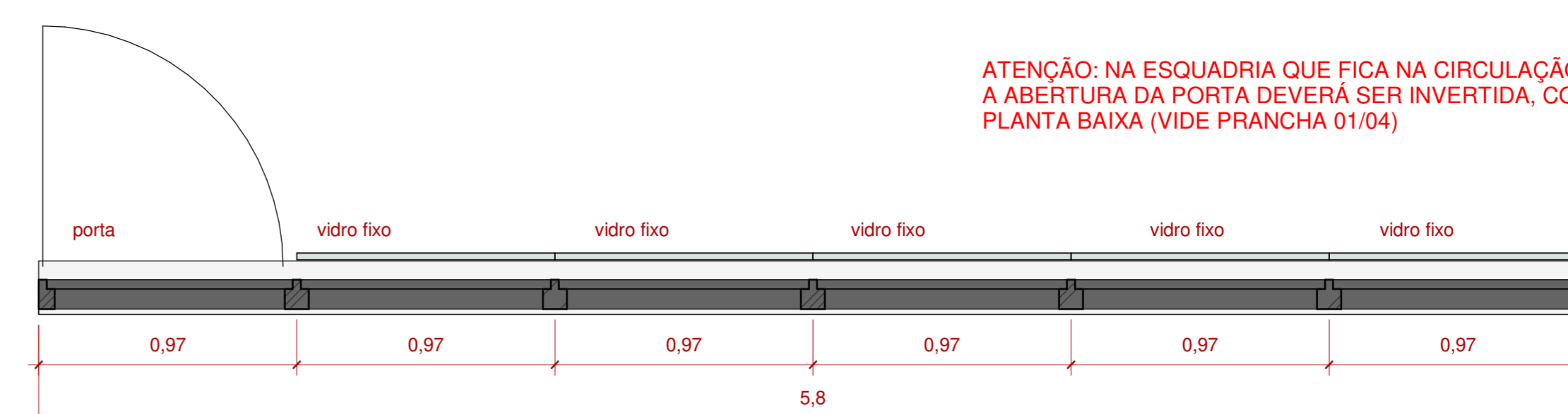
3 Vista 3D



2 Vista esquemática
1 : 25

PVD2 Painel de vidro (2,60m x 5,80m)

QTDE = 02 UNIDADES PT: h= 0,20m LOCAL = ACESSO AO JARDIM



4 Planta baixa (junto à recepção)
1 : 20

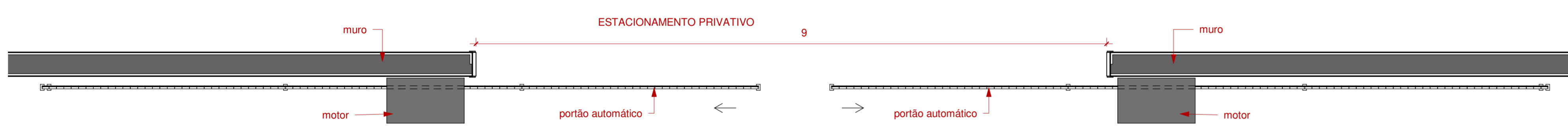


5 Vista esquemática
1 : 20

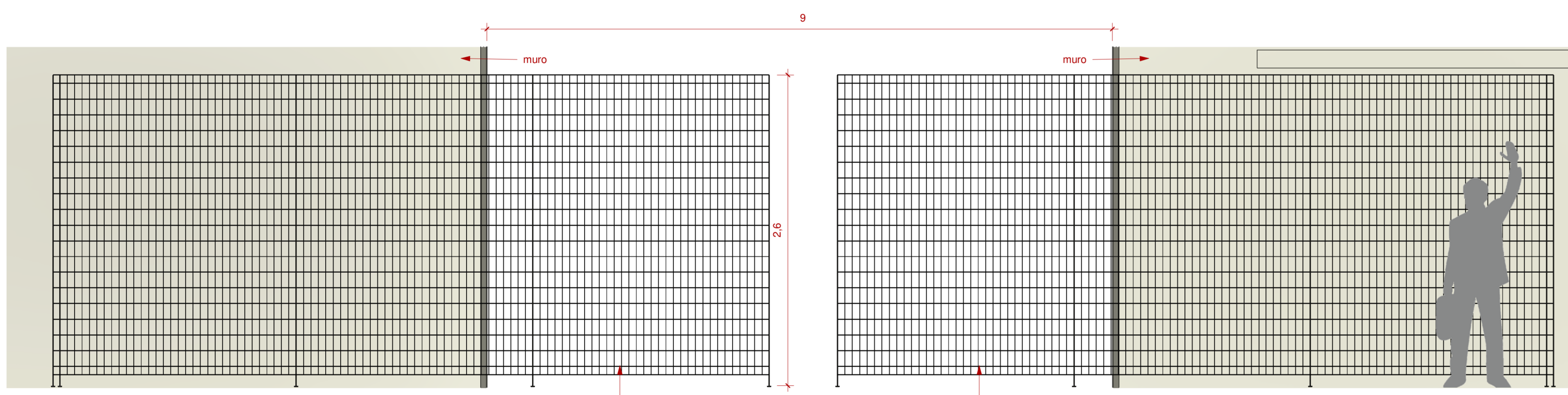
PGD1 Portão automático (2,60m x 9,00m) - 02 folhas

QTDE = 01 UNIDADE LOCAL = ACESSO DE CARROS AO ESTACIONAMENTO PRIVATIVO

OBSERVAÇÃO: A indicação dos perfis e a estrutura detalhada desta peça estão no arquivo DC 01/01 (ARCOVERDE-ESQ-DC01(PORTÃO))



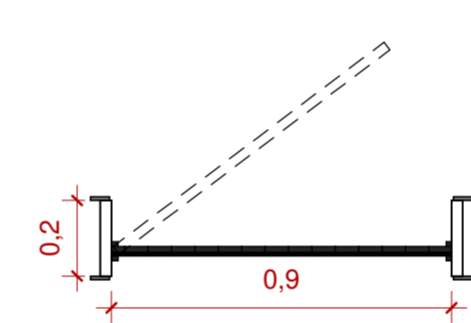
6 Planta baixa
1 : 25



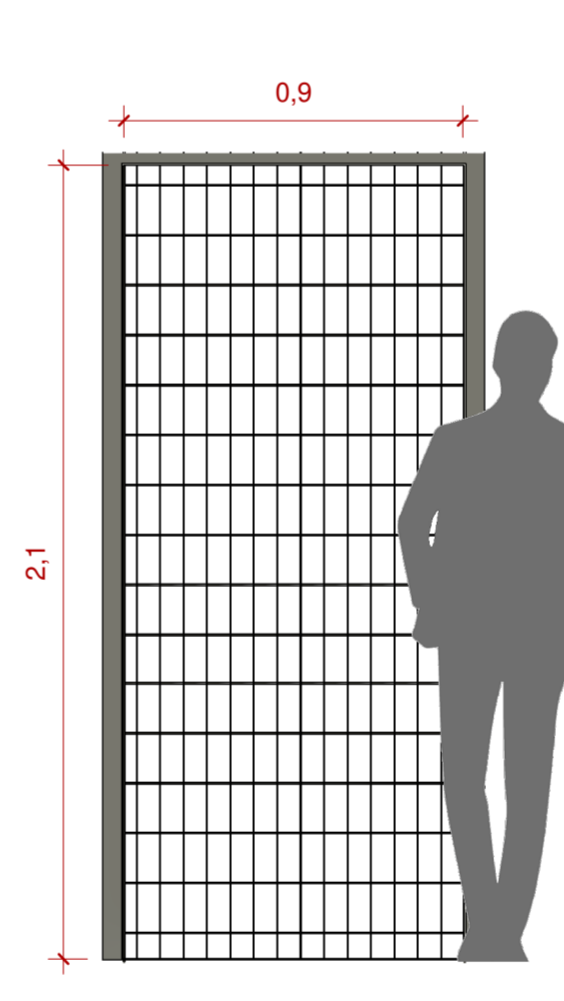
7 Vista esquemática
1 : 25

PGD2 Portão de pedestre (2,10m x 0,90m) - 01 folha

QTDE = 01 UNIDADE LOCAL = LAJE (ACESSO PELO SHAFT)



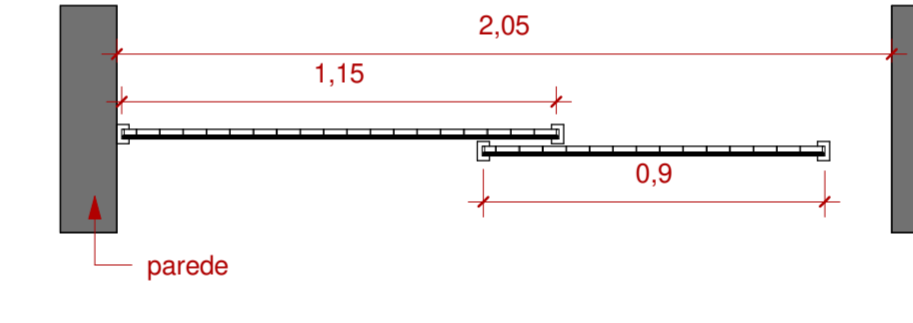
8 Planta baixa
1 : 20



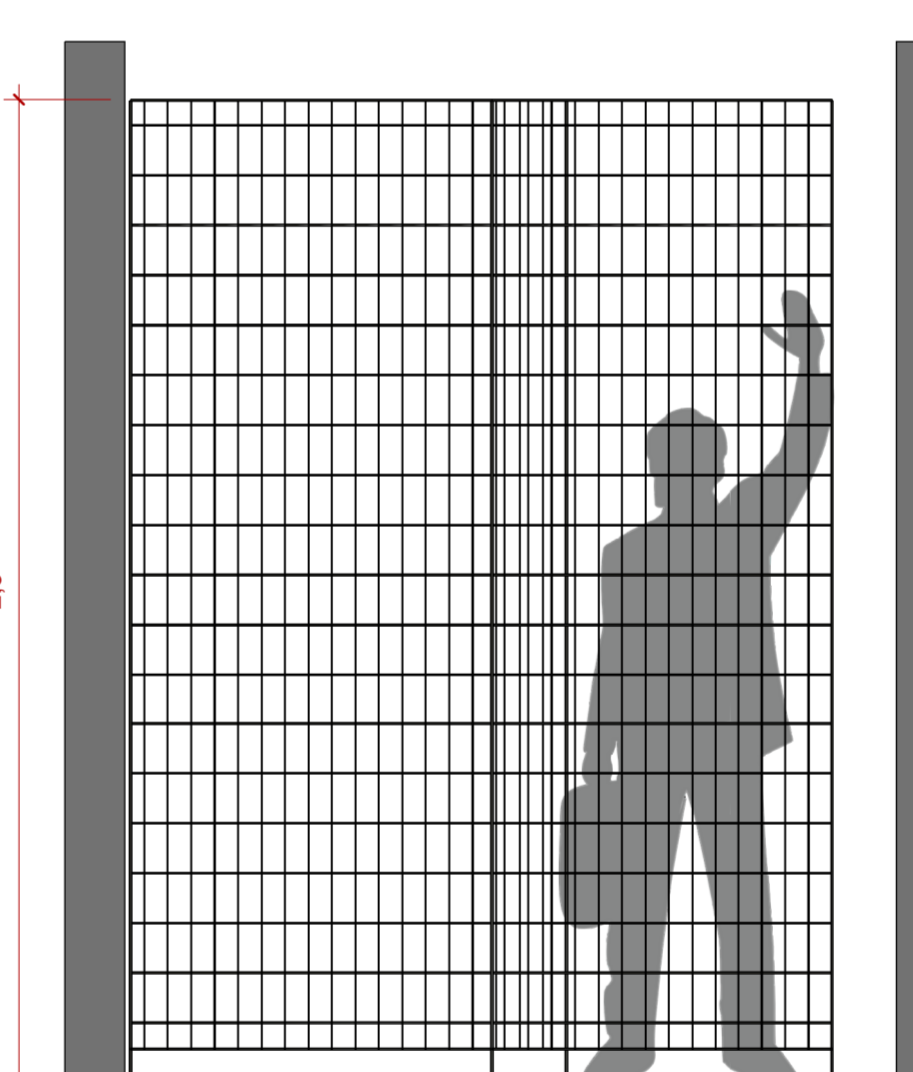
9 Vista esquemática
1 : 20

PGD3 Grade da sala de custódia (2,60m x 2,05m) - 01 folha fixa e 01 de correr

QTDE = 01 UNIDADE LOCAL = LAJE (ACESSO PELO SHAFT)



10 Planta baixa
1 : 20



11 Vista esquemática
1 : 20

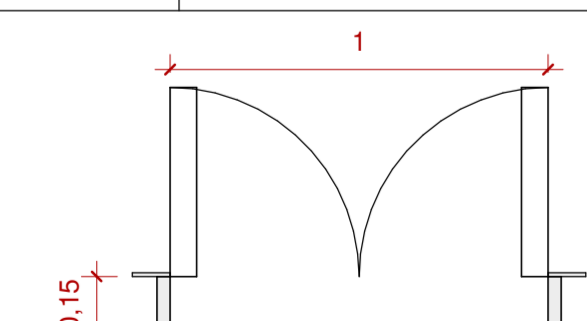
TABELA DE PORTAS				
NOME	ALTURA (m)	LARGURA (m)	ALTURA DO PETORIL (m)	QUANTIDADE (unid)
PC60	0,60	0,60	-	Metal 2
P80s	2,10	0,80	-	Alumínio 3
P60s	2,10	0,60	-	Alumínio 1
P90	2,10	0,90	-	Madeira 29
P90a	2,10	0,90	-	Madeira 8
P90s	2,10	0,90	-	Alumínio 2
PCM1	2,60	2,75	-	Madeira 1
PVD1	5,10	5,80	-	Vidro/Alumínio 1
PVD2	2,60	5,80	0,20	Vidro/Alumínio 2
PGD1	2,60	9,00	-	Gratil externo (estacionamento) 1
PGD2	2,10	0,90	-	Gratil externo (estacionamento) 1
PGD3	2,60	2,05	-	Gratil vasado (sala de custódia) 1
PVZ100	1,00	1,00	-	Alumínio 1

OBSERVAÇÕES:

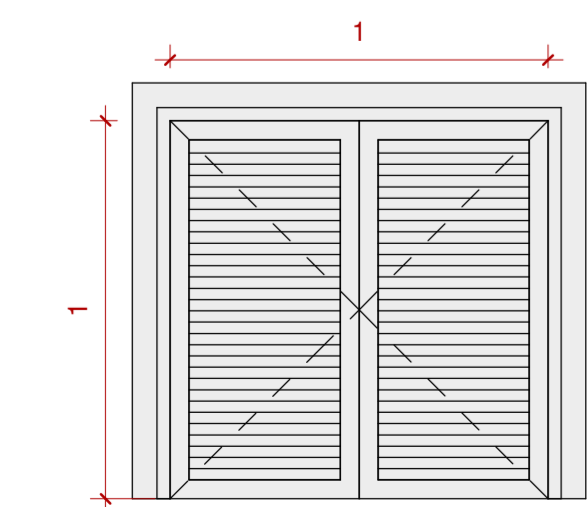
- Os desenhos contêm apenas as medidas principais das esquadrias. Especificações e materiais construtivos constam na "Tabela de especificações", que é parte integrante do projeto executivo.
- As medidas são referência e a empresa deverá conferir todas as medidas no local antes da confecção das peças.

PVZ100 Porta de giro veneziana (1,00m x 1,00m) - 02 folhas

QTDE = 01 UNIDADE LOCAL = LAJE (ACESSO PELO SHAFT)



12 Planta baixa
1 : 20



13 Vista esquemática
1 : 20

JUSTIÇA FEDERAL Conselho da Justiça Federal PROCESSO: SEI C/F 0001466-39.2021.4.90.8000

NOVA SEDE JUSTIÇA FEDERAL EM ARCOVERDE - PE

ENDEREÇO: Avenida Osvaldo Cruz, BR 232, nº1328, bairro São Miguel, Arcoverde - PE

NOME DO ÓRGÃO RESPONSÁVEL PELA OBRA:

SEÇÃO JUDICIÁRIA DE PERNAMBUCO

ORDENADOR DE DESPESAS (CPF/CNPJ): Juiz(a) Diretor(a) do Foro

AUTORIA DO PROJETO - CAU/CREA:

Mônica Regina Ferreira Antunes - CAU A83.591-9

Viviane Menezes Xavier de Souza - CAU A37.557-2

ANDARAIS PREFEITURA ADMINISTRAÇÃO REGIONAL QUADRO DE ÁREAS:

FASE DO PROJETO: PROJETO EXECUTIVO - ESQUADRIAS E REVESTIMENTOS

DISCIPLINA	CONTÉUDO DA PRANCHA	DISCIPLINA
ARQ-DET-ESQ	Mapa de esquadrias (03 de 03)	PRANCHA
		04/04

CONTROLE DE VERSÕES
 PE 003 - 30/09/2022
 PE 004 - 28/02/2023
 PE 005 - 28/02/2023
 PE 006 - 23/04/2023
 PE 007 - 12/09/2023
 PE 008 - 23/10/2023

DESIGNO: Viviane Menezes VERSÃO: PE (08) DATA: 23/10/2023 ESCALA: INDICADA